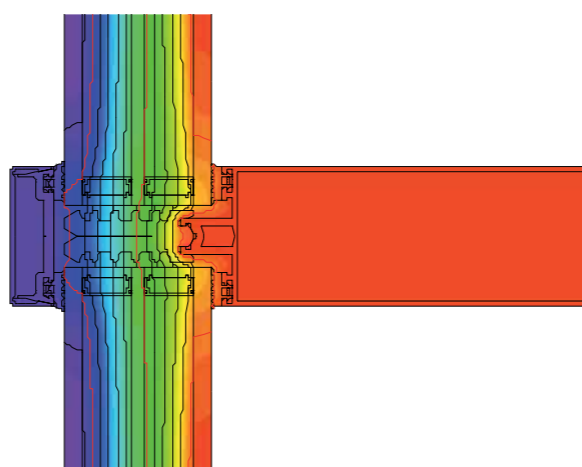
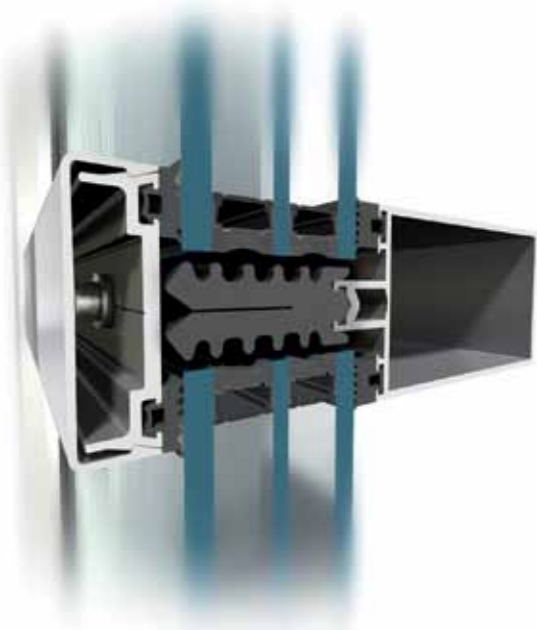


MB-SR50N / MB-SR50N HI+



průběh izotermem ve fasádě
MB-SR50N HI+

PARAMETRY A VÝHODY

- úhlová spojení, která dovolují libovolně tvarovat fasádu
- ostré hrany profilů sloupů a příček
- různé estetické varianty fasády a celá řada příložkových profilů různých tvarů zajišťují vytvoření různých finálních verzí vzhledu fasády
- velký výběr otevíracích prvků: různé typy oken a dveří, včetně oken střešních, okna integrovaná s fasádou a okna výklopná a rovnoběžně výsuvná MB-SR50N OW
- možnost zasklívání až do 52 mm
- možnost ohýbání profilů a vytváření obloukových konstrukcí
- shoda s požadavky CE klasifikace

TECHNICKÁ SPECIFIKACE	MB-SR50N MB-SR50N HI	MB-SR50N HI+	MB-SR50N EFEKT	MB-SR50N IW
Rozměry profilů				
Hloubka sloupů (mm)	50 - 325			85 - 125
Hloubka příček (mm)	5 - 189,5			89,5 - 129,5
Pevnost sloupů souč. Ix (cm ⁴)	26,04 - 4123,45			99,87 - 245,70
Pevnost příček souč. Iz (cm ⁴)	0,79 - 629,54			87,37 - 205,98
Tloušťka zasklení (mm)	24 - 56			

TECHNICKÉ VLASTNOSTI	MB-SR50N MB-SR50N HI	MB-SR50N HI+	MB-SR50N EFEKT	MB-SR50N IW
Propustnost vzduchu	do třídy AE1200 EN 12153:2003; EN 12152:2002	třída AE1200 EN 12153:2003; EN 12152:2002		třída 4, EN 12207, EN 1036
Vodotěsnost	třída RE1500, EN 12155:2003; EN 12154:2002			třída E, 1500, EN 12208, EN1027
Odolnost na zatížení větrem	2400 Pa, EN 13116:2002			1200 Pa, EN 12210, EN12211
Odolnost proti nárazu	třída E5/I5 PN-EN 14019			třída 5, EN 1873, EN 13049
Součinitel prostupu tepla U _f (W/m ² K)	od 0,9	od 0,7	od 1,1	



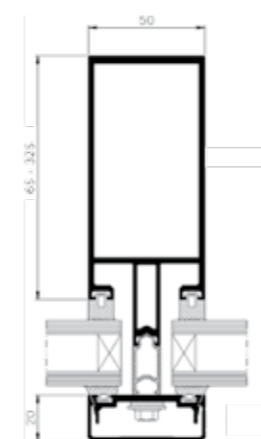
• U_f od 0,7 W/m²K

• Volnost při projektování

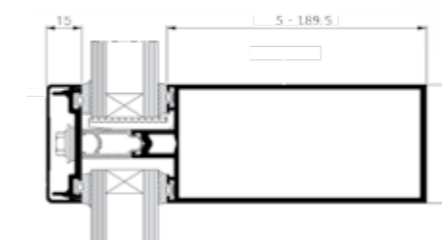
• Moderní vzhled

Sloupově-příčková fasáda

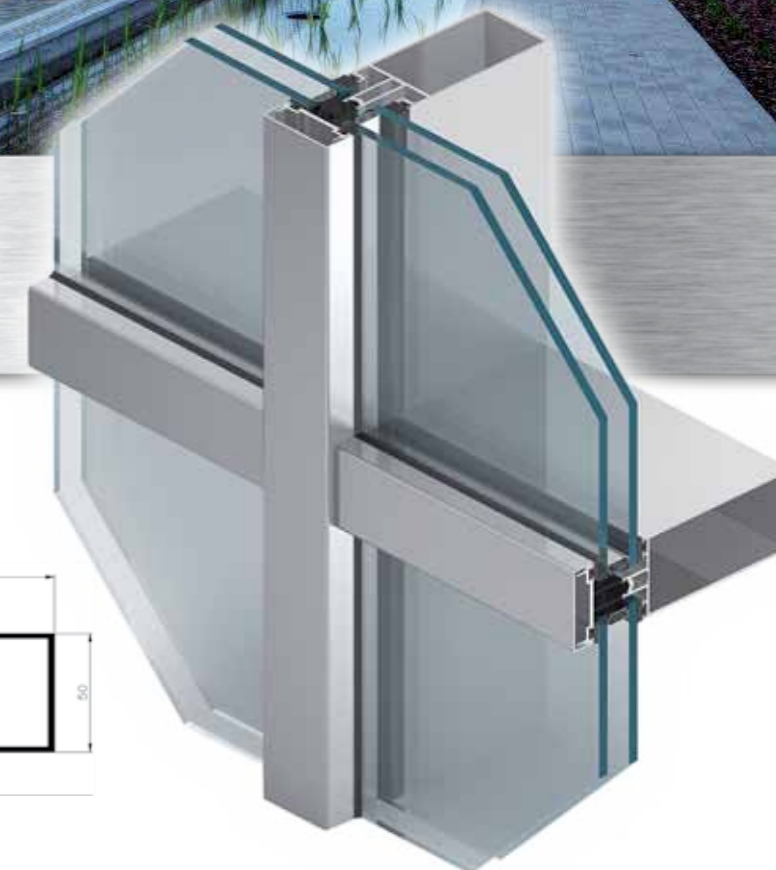
MB-SR50N



Řez sloupkem

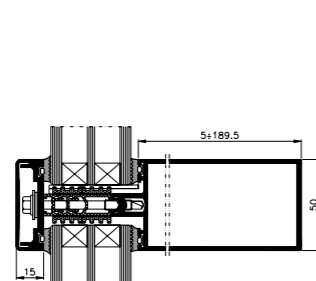


Řez příčkou

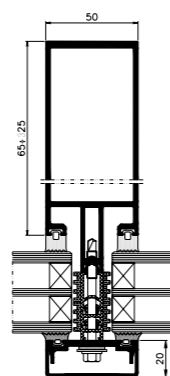


Nová, vylepšená fasáda MB-SR50N byla navržena tak, aby splňovala všechny požadavky trhu na vysokou tepelnou izolaci a velké zatížení spojení příčka-sloup, která umožňuje projektovat velké zasklené plochy. Moderní tvar profilů umožňuje slícování profilů sloupů a příček z vnitřní strany fasády. Velký výběr úhlových spojení poskytuje svobodu při projektování prostorových konstrukcí. Tento systém je také základem pro protipožární fasády. Díky rozsáhlé nabídce řešení na základě fasády MB-SR50N mohou architekti a projektanti realizovat ty nejsmělejší nápady v oblasti hliníkových prosklených konstrukcí.

MB-SR50N HI



řez příčkou
MB-SR50N HI

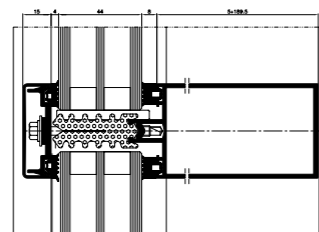
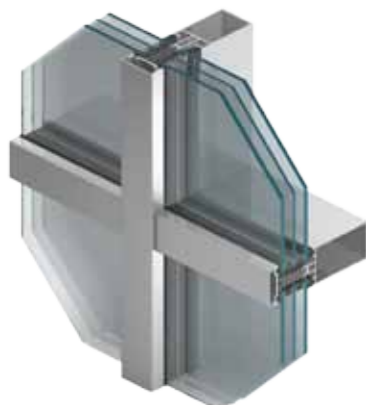


řez sloupem
MB-SR50N HI

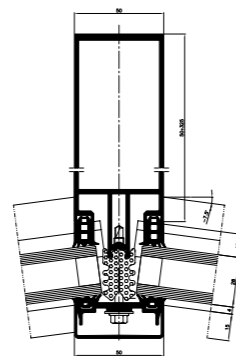


Verze se zvýšenou izolační schopností, díky použití na izolátorech dodatečných prvků PE, které snižují průtok tepla konstrukci fasády. Konstruktivní možnosti jsou stejné jako u základního systému.

MB-SR50N HI+



řez příčkou

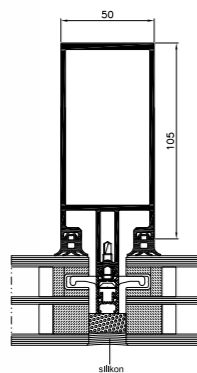
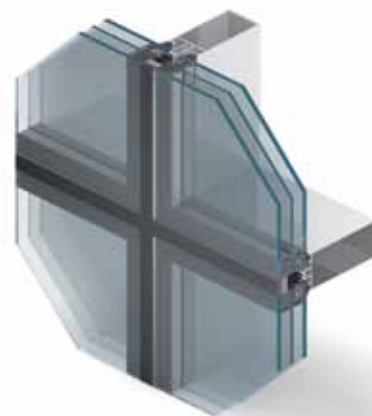


řez sloupem -7,5 %

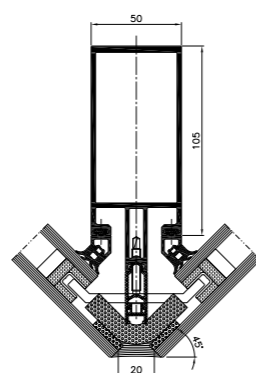


Verze s nejlepšími teplotními a akustickými parametry, ve které byly použity modifikované izolátory z PE. Vhodně zvolený tvar těchto izolátorů kromě ochrany před průnikem tepla zajišťuje také správné vedení upevňovacích šroubů pro přítlačné lišty, což je velice důležité při montáži fasády. Nové prvky příslušenství tohoto systému poskytují větší volnost při výběru skla.

MB-SR50N EFEKT



řez sloupem

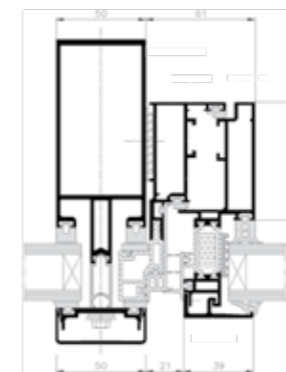
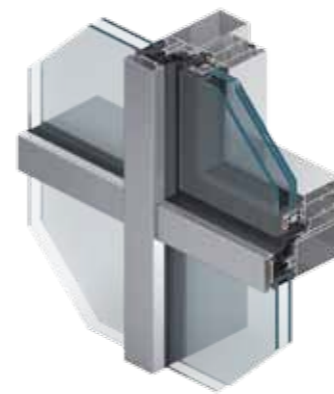


řez úhlovým spojením

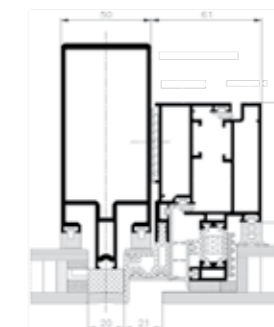


Fasáda, která díky speciálnímu uchycení skel umožňuje z vnější strany docílení jednotitého skleněného povrchu, děleného úzkými svislými a vodorovnými liniemi s šířkou 20 mm. Zasklívat lze velká a těžká skla (dvoj- nebo trojskla) včetně skel lepených s fólií, a také neprůhledné panely na základě dvojskel.

MB-SR50N OW



fasáda s oknem MB-SRN OW
- verze s lištou

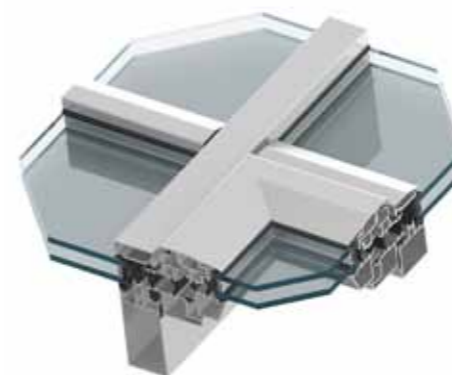


fasáda s oknem MB-SRN OW
- verze EFEKT



Okno sklopně-výsuvné, je navrženo ve dvou variantách zasklívání: jako okno s viditelnou vnější lištou pro uchycení skla a podtrhující obrys skla, nebo jako bezrámová konstrukce, s použitím technologie strukturálního lepení skla k hliníkovému rámu. Dovoluje vyrábět konstrukce s velkými rozměry a s vysokými technickými parametry.

MB-SR50N RW

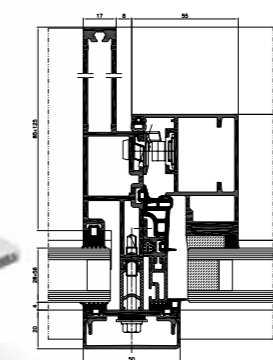


řez střešním oknem MB-SR50N RW

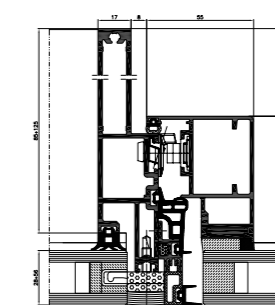


Střešní okno MB-SR50N RW je určeno k montáži do střech s úhlem naklonění od 5° do 75° vzhledem k vodorovné rovině. Tvar profilů a jejich kompaktní konstrukce způsobuje, že celá konstrukce okna je pevná a nevyčuhuje nad rovinu střechy, přičemž voda je jednoduše odváděna pryč. Závěsy jsou umístěny zevnitř konstrukce, čímž nejsou vystaveny působení atmosférických vlivů. Okno MB-SR50N RW je tak velmi estetické a současně pevné, a funkční.

MB-SR50N IW



řez sloupem s oknem
MB-SR50N - IW - standardní verze



řez sloupem s oknem
MB-SR50N - IW - verze EFEKT



Řešení skrytého okna integrovaného do fasády, které se při pohledu zvenčí neliší od fixních polí. Výhodou tohoto řešení je různorodost zasklení - standardní lišty, slim lišty nebo tmelené spáry EFEKT.